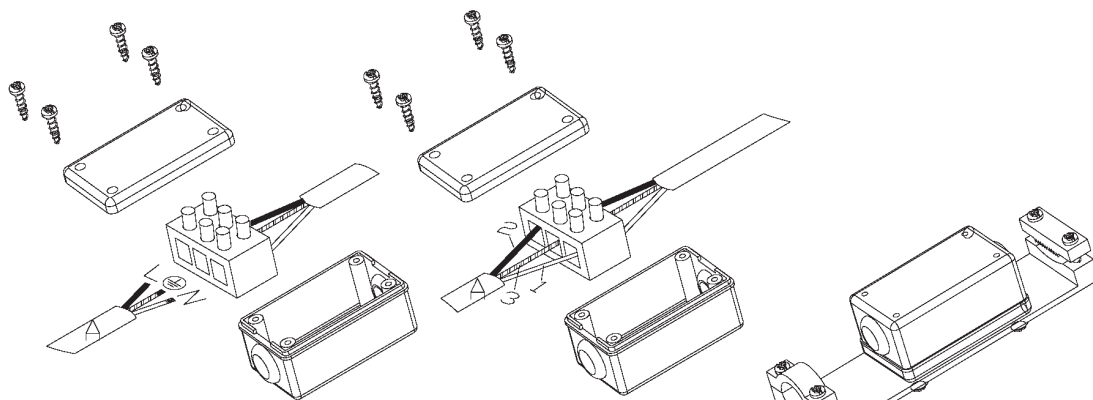
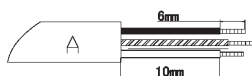
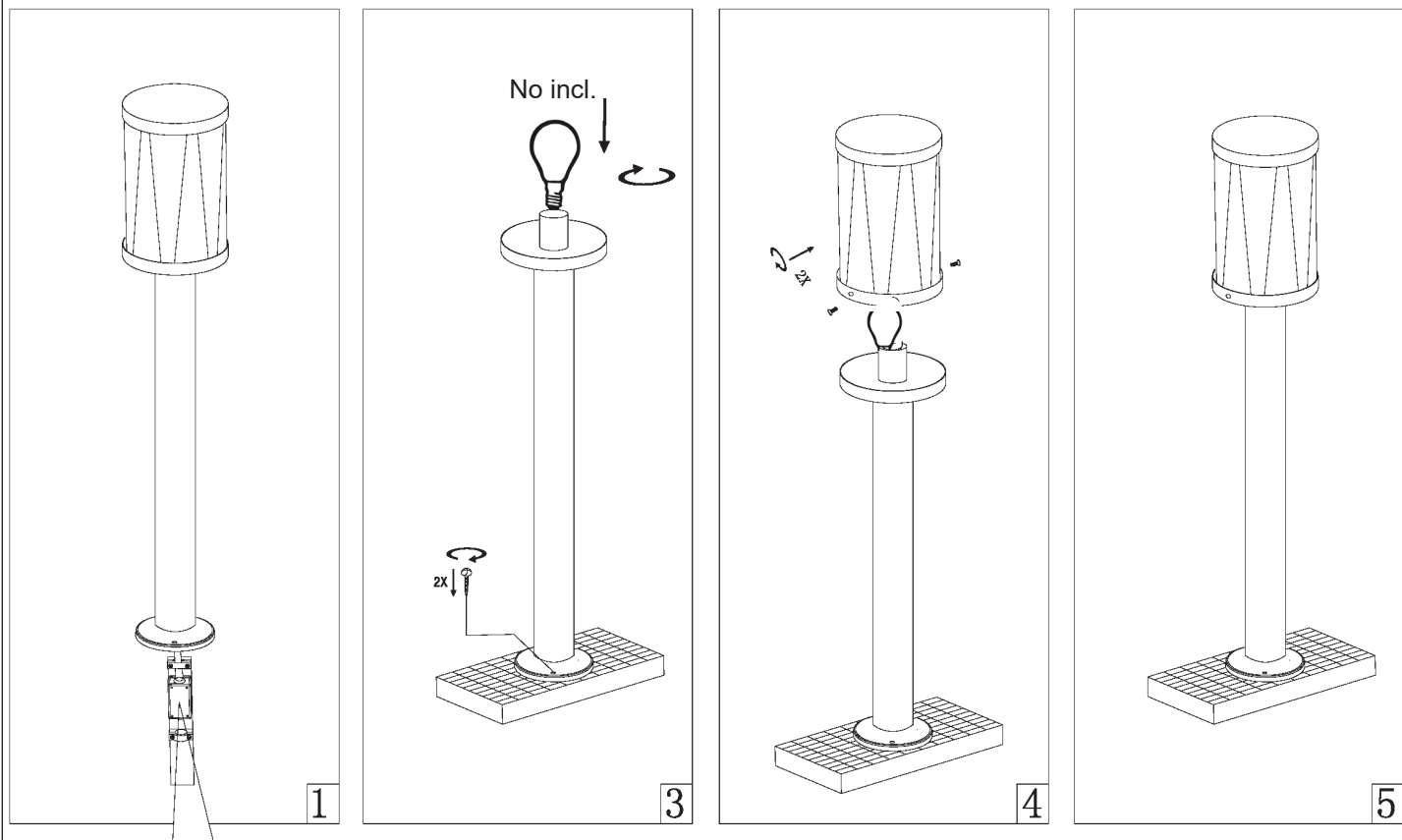




IP44 spritzwassergeschützt; splashproof; spatwaterdicht; protégée contre la projection d'eau; protegida contra salpicaduras de agua; protegido contra pingos de água; chráněné proti ostriku vodou; okapturzona; protetto contro l'acqua a spruzzo.



2