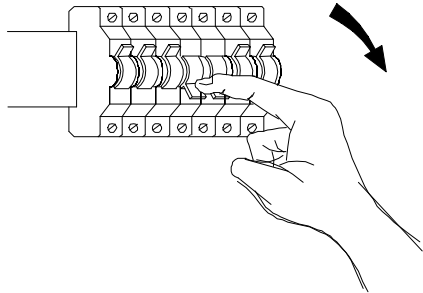
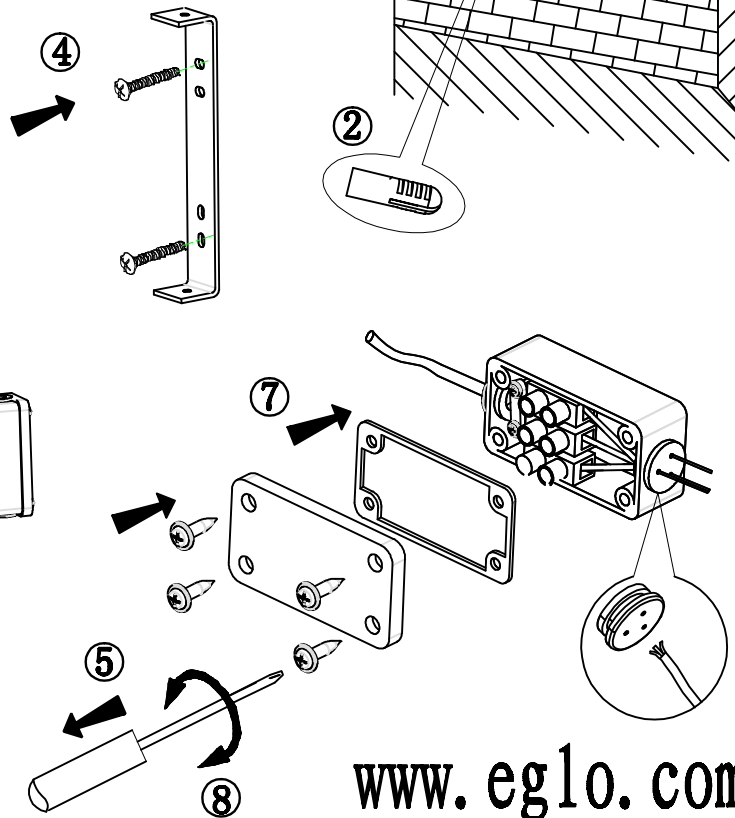
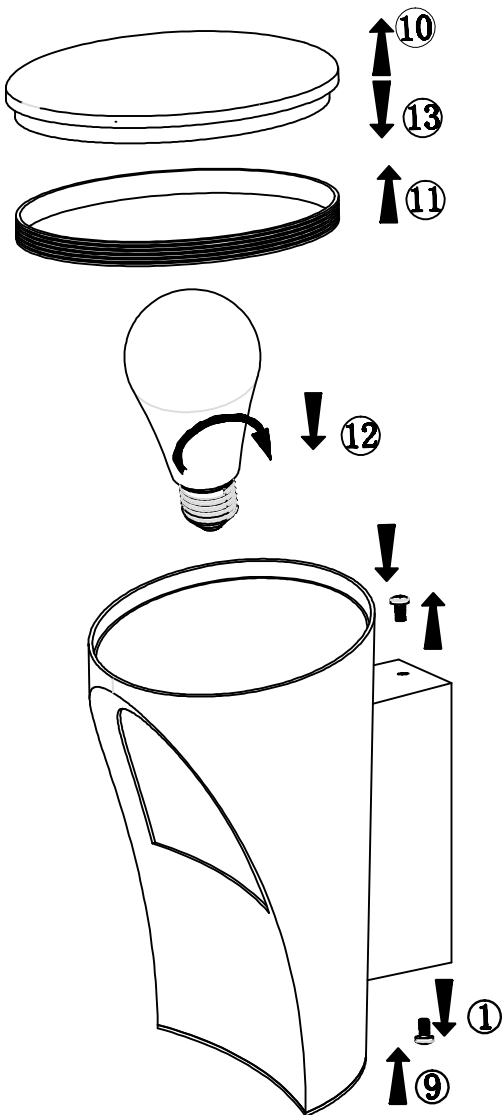
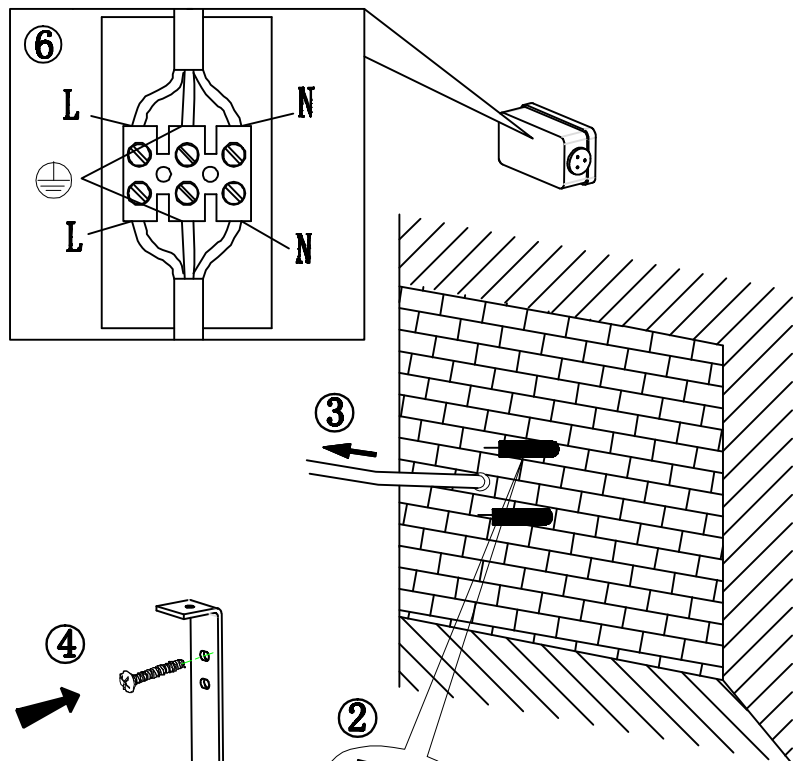
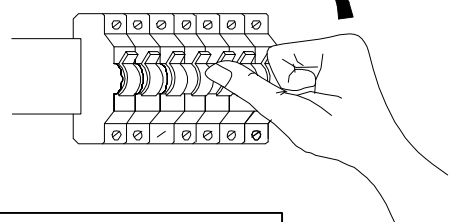


A**OFF****B**www.eglo.com**C****ON****96008**