

AIRFUSION VENTILATOR MET VERLICHTING

SKU# 210245, 210246, 210247, 210248

Nominale spanning 220-240V~ 50Hz

Wij danken u voor de aankoop van een Lucci kwaliteitsproduct. Om een juist en veilig functioneren te garanderen, dient u de onderstaande instructies door te lezen en op te volgen, voordat u het product gaat gebruiken. Bewaar de instructies voor toekomstige raadpleging.

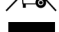
Garantie

- De garantie vervalt als het product beschadigd is door onjuist gebruik of wijziging van de armatuur.
- **IN EUROPA** – Als u een klant uit Europa bent, wordt u verzocht contact op te nemen met het verkooppunt waar de verlichtingsarmatuur werd gekocht over de garantieservice.

Installatievereisten

- De montage moet door een gediplomeerd elektricien worden uitgevoerd.
- De complete bedrading en montage van de verlichtingsarmatuur moet volgens de plaatselijke en nationale aansluitvoorschriften worden uitgevoerd, bijv.
- Overschrijd het maximale wattvermogen niet.
- Kies een geschikte plaats uit voor de installatie;
 - Dit product is alleen goedgekeurd voor gebruik binnenshuis.
 - Zorg ervoor dat de armatuur niet naast luchtgaten of in een vochtige omgeving wordt geïnstalleerd.
- Trek aan geen elektrische draad bij het uitpakken, aangezien de aansluiting kan beschadigen.
- Leg alle elementen op een gladde ondergrond en controleer dat er geen enkel element ontbreekt, voor dat u met de montage begint.
- Controleer of de verlichtingsarmatuur tijdens het vervoer beschadigd is. Installeer/gebruik geen enkel product dat op de een of andere manier beschadigd lijkt. Breng het complete product terug naar het verkooppunt voor inspectie, reparatie of vervanging.
- Zorg ervoor dat het stroomcircuit waar u aan gaat werken UIT staat.



-  Verwijder elektrische apparatuur niet via het ongesorteerde huisvuil, maar gebruik hiervoor bestemde systemen volgens de gescheiden afvalverwijdering. Neem contact op met uw gemeentebestuur om informatie t.a.v. de inzamelpunten te krijgen. Wanneer elektrische apparatuur op afvalstortplaatsen of vuilnisbelten worden opgeruimd, kunnen er gevaarlijke stoffen in het grondwater en zodoende in de voedingsketen terechtkomen, waardoor de gezondheid en het welzijn nadelig kunnen worden beïnvloed.

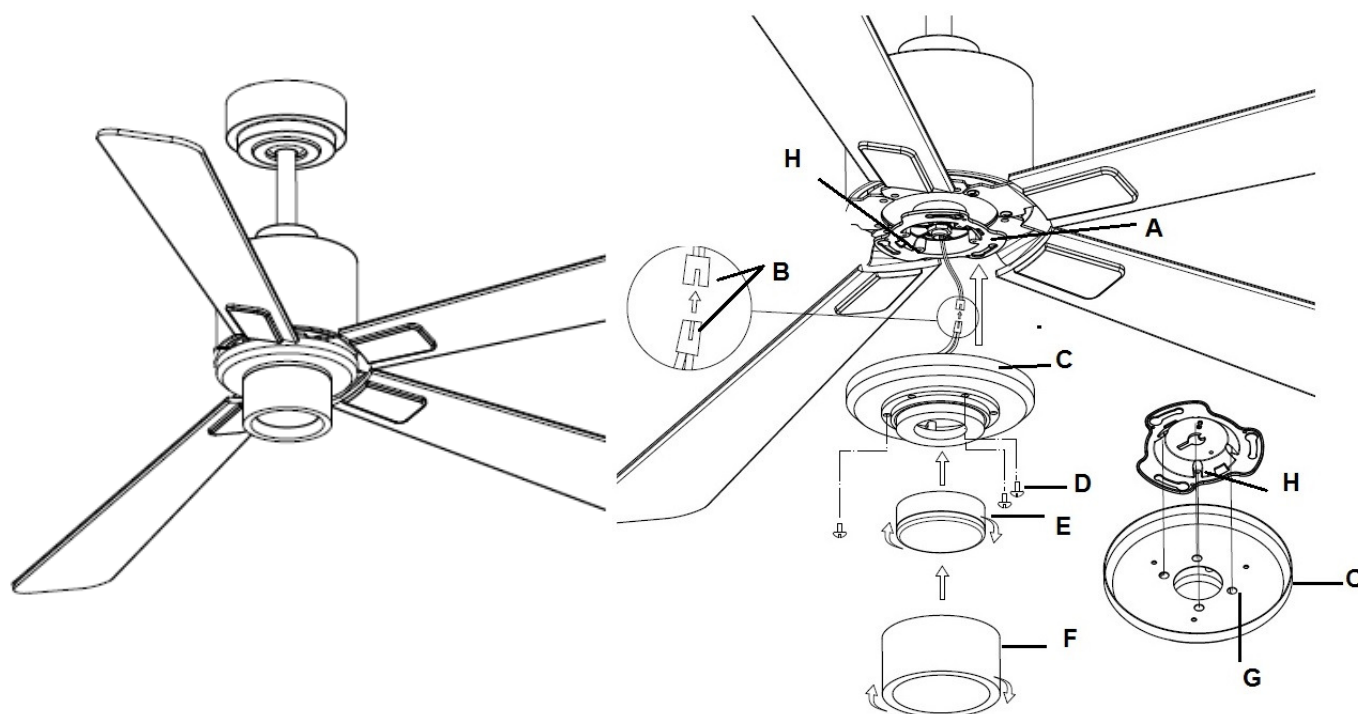
Installatie-aanwijzingen

1. Installatieaanwijzingen Verwijder al het verpakkingsmateriaal van het product.
2. Verwijder de bodemplaat van het corpus van de ventilator door tegen de klok in te draaien.
3. Verwijder de kunststof krimpslag van de aansluiting van het verlichtingfitting (B).
4. Verwijder de lampekop (F) van de onderkant van de lamp door deze tegen de klok in te draaien (C).
5. Sluit de aansluiting van het verlichtingselement (B) aan op de aansluiting van de ventilator.
6. Til de onderkant van de lamp op en richt deze uit (C) aan de houder van de onderkant van de lamp (A).
7. Gebruik de gaten (G) aan de binnenkant van de onderkant van de lamp om de kleine houders (H) in de bodem van de ventilatormotor uit te lijnen.
8. Wanneer de schroefgaten tussen de onderkant van de lamp en de houder aan de onderkant van de lamp op elkaar

uitgericht zijn, gebruikt u de meegeleverde schroeven (D) om de lamp aan de ventilator te bevestigen.

9. Installeer een lamp (E, meegeleverd) in de lamphouder. Overschrijd het maximale wattvermogen niet.

10. Bevestig de lampekop (F) weer aan op de onderkant van de lamp (C) door deze met de klok mee te draaien.



Veiligheidstips

- Zorg ervoor dat de stroom UIT-geschakeld is en dat de verlichtingsarmatuur afgekoeld is, voordat u onderhouds- en reinigingswerkzaamheden uitvoert, de lamp verwisselt of de verlichtingsarmatuur verplaatst.
- Raak de lamp niet met blote handen aan. Gebruik een schone doek, handschoenen of een zakdoek.
- Om verwondingen of beschadigingen aan de verlichtingsarmatuur te voorkomen, dient u ervoor te zorgen dat de bedrading en schroeven goed vastzitten, voordat u de stroom weer aanzet.
- Installeer het product in een omgeving zonder vloeistoffen en gevaren.
- Zorg ervoor dat de verlichtingsarmatuur niet in aanraking komt met agressieve chemische producten enz.
- Gebruik een schone, vochtige doek om het product te reinigen. Het product nooit onderdompelen in water.

Specificaties

SKU #	210245	210246	210247	210248
Model #	LD-DC FANLIGHT/BC	LD-DC FANLIGHT/AB	LD-DC FANLIGHT/WH	LD-DC FANLIGHT/CC
Nominale spanning	220-240V~ 50Hz			
Nominaal wattverbruik	Max.11W (LED lamp aanbevolen)			
Lamphouder	GX53			
Gewicht	0,75kg			
Afmetingen	H:70mm dia:153mm			
Lamp	LED lamp meegeleverd			