

Art. -Nr.:3007001XX



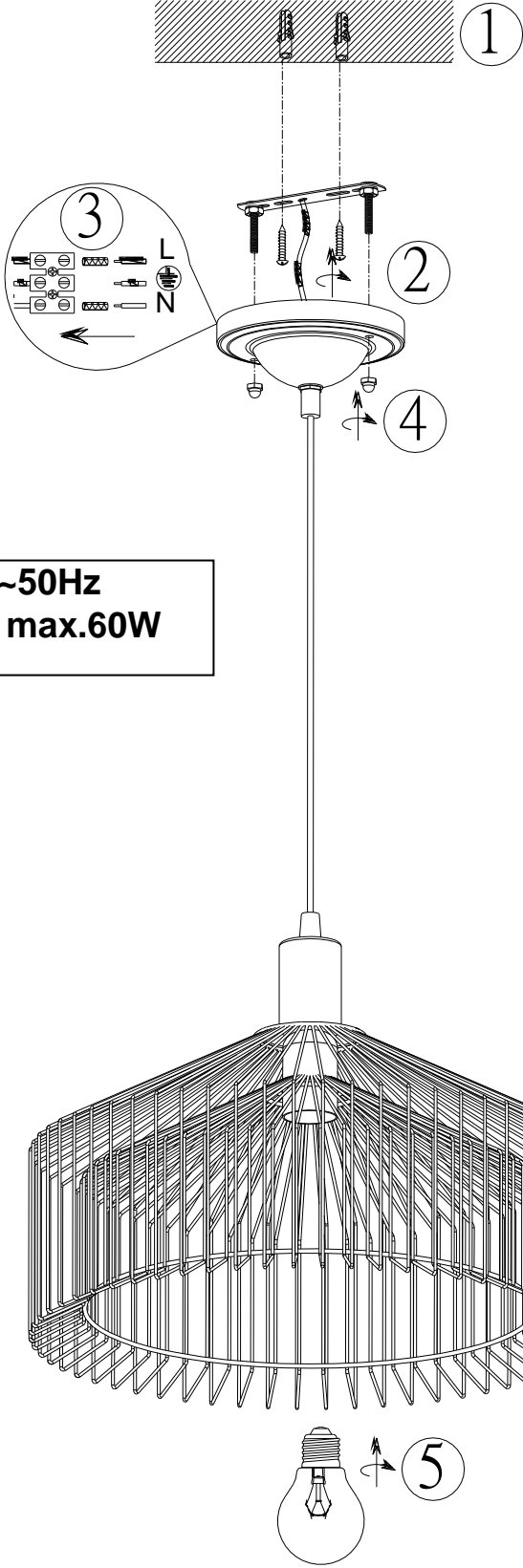
- (DE) **Achtung!** Vor Beginn der Montagearbeiten lesen Sie bitte aufmerksam die Sicherheitshinweise!
- (CZ) **Pozor!** Než začnete provádět montážní práce, přečtěte si důkladně bezpečnostní pokyny!
- (FR) **Attention !** Avant le début des travaux de montage, prière de lire attentivement les consignes de sécurité !
- (GB) **Warning!** Before assembling, please read carefully the safety instructions!
- (HU) **Figyelem!** A szerelési munkák megkezdése előtt figyelmesen olvassa el a biztonsági útmutatókat!
- (BE) **Let op!** Lees voordat u met de montage begint eerst de veiligheidsinstructies zorgvuldig door!
- (PL) **Uwaga!** Przed przystąpieniem do prac montażowych uważnie należy przeczytać wskazówki bezpieczeństwa!
- (TR) **Dikkat!** Montaja ba°lamadan önce güvenli talimatnamesini titizlikle okuyunuz!
- (RU) **Внимание!** До начала монтажных работ внимательно прочтите эти указания по технике безопасности!
- (DK) **OBS!** Inden påbegyndelse af montagearbejderne bedes De læse sikkerhedshenvisningerne opmærksomt!
- (ES) **Atención!** Antes de comenzar con los trabajos de montaje leer detenidamente los avisos de seguridad!
- (GR) **Προσοχή!** Πριν την διεξαγωγή της συναρμολόγησης διαβάστε προσεκτικά τις υποδείξεις ασφαλείας!
- (NL) **Let op!** Lees de veiligheidsinstructies zorgvuldig door voordat u met de montage begint!
- (NO) **Advarsel!** Les sikkerhetsinformasjonen nøye før du monterer produktet!
- (IT) **Attenzione!** Prima di installare leggere attentamente l'arriso di sicurezza!
- (LT) **Dėmesio!** Norėdami saugiai ir teisingai sumontuoti šviestuv vadovaukitės šia instrukcija!
- (SI) **Pozor!** Prosim, da pred zacetkom montaze, zaradi varnosti preberete vas navodila, ki so prilozena!
- (PT) **Cuidado!** Antes de iniciar os trabalhos de montagem por favor leia atentamente os avisos de segurança.
- (HR) **Pozor!** Prije početka montaže molimo pozorno pročitajte sigurnosne naputke!
- (SE) **OBS!** Läs säkerhetsanvisningarna noga innan du börjar med monteringsarbetena!
- (RO) **Atențiune!** A se citi cu atenție indicațiile privind siguranța, înainte de începerea montării!
- (BG) **ВНИМАНИЕ!** Преди Да Започнете работите по монтажа прочетете ВНИМАТЕЛНО упТВаниеТо За безопасност!
- (FI) **Huomio!** Ennen asennustöiden aloittamista pyydämme Teitä lukemaan turvaohjeet huolellisesti!
- (SK) **Pozor!** Pred tým ako začnete robiť montážne práce, prečítajte si dôkladne bezpečnostné pokyny!



Trio Leuchten GmbH:
Trio Lighting Polska Sp. zo.o.
Trio Lighting Ibérica s.l.:
Trio Lighting Italia s.r.l.:
Trio Lighting Scandinavia Oy:
Trio International Aydınlatma Tic. Ltd. Sti.

WEEE-Reg. Nr.: 78273666
GIOŚ E0017916W
RAEE 4544
RAEE IT1302000007829
WEEE PIR2005Y354114 / 2114.
EEE00708

Art.-Nr.:3007001XX



230V~50Hz
1 x E27 / max.60W